



Pionier der Wasserstoff - Technologie in Europa

Gebrauchsanleitung für den molekularen Wasserstoff (H₂) - Generator

PAINO WSM 500

Inhaltsverzeichnis:

- **Herzliche Gratulation** *s. 2*
- **Sicherheits – Instruktionen** *s. 2*
- **Lieferumfang** *s. 3*
- **Inbetriebnahme** *s. 4*
- **Entkalkung, Reinigung, Pflege** *s. 4*
- **Spezifikationen** *s. 5*
- **Technische Angaben** *s. 6*
- **Funktionsstörungen** *s. 6*
- **Garantie** *s. 7*

Herzliche Gratulation

Herzliche Gratulation zum Erwerb Ihres PAINO WSM 500. Dieses Gerät ermöglicht Ihnen die hauseigene Erzeugung von molekularem Wasserstoff (H₂). Molekularer Wasserstoff unterstützt den Körper beim Entschlacken, Nährstoffe werden durch H₂-Wasser unmittelbar den Zellen zugeführt. Molekularer Wasserstoff ist das leichteste Gas im Universum und kann jede Zelle des menschlichen Körpers leicht durchdringen und bindet Sauerstoffverbindungen. Das Ergebnis ist eine Reduktion der freien Radikale und das ohne Nebenwirkungen.

Sicherheits Instruktionen

Bitte lesen Sie vor der 1. Inbetriebnahme die nachfolgenden Anweisungen genau durch. So beugen Sie Unfällen durch Strom oder dem Ausfall des Gerätes vor.

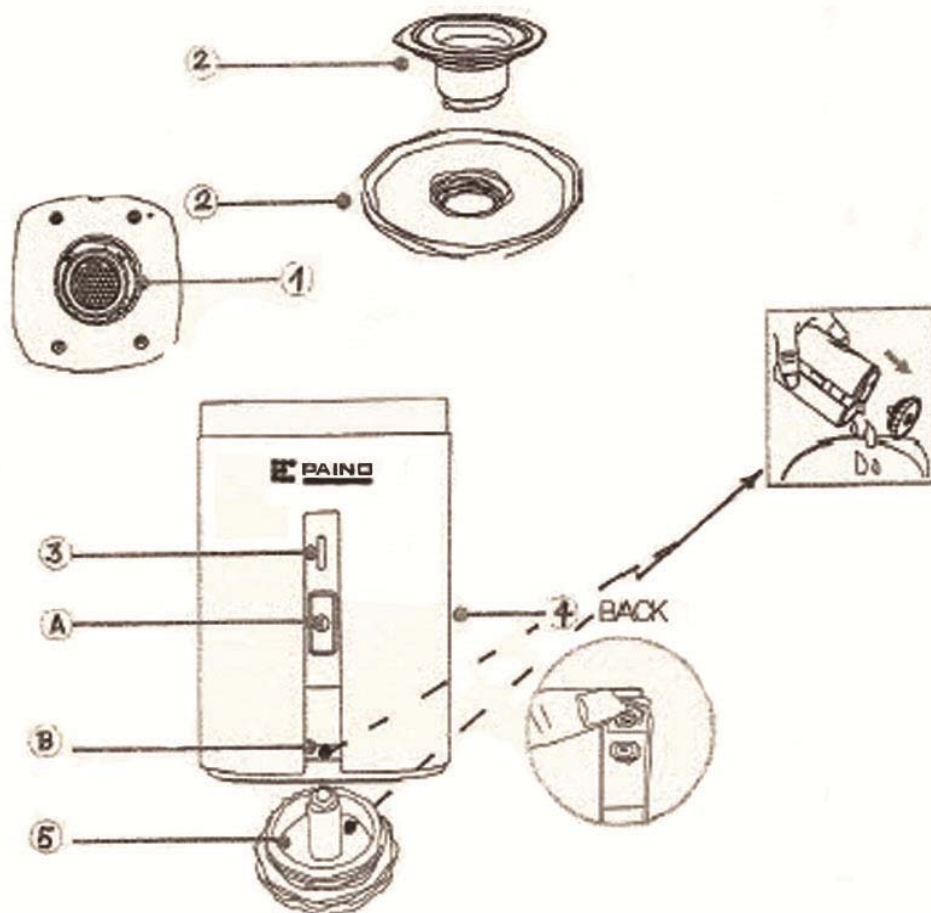
- Verwenden Sie bitte kein Gerät, bei dem das Ladekabel beschädigt ist
- Verwenden Sie NIE ein Verlängerungskabel um das Gerät aufzuladen
- Stecken Sie das Ladekabel nie mit nassen Händen in die Steckdose
- Wenn der Akku geladen ist (am Ladestecker leuchtet das **grüne** Licht), entfernen Sie das Ladekabel vom Gerät
- Wenn das Ladekabel feucht oder nass ist, dann trocknen Sie dieses zuerst, bevor das Gerät mit dem Kabel verbunden wird
- Kontrollieren Sie stets, bevor mit dem Gerät gearbeitet wird, dass es vom Netz getrennt ist
- Das Gerät ist kein Spielzeug - platzieren Sie den WSM 500 nicht in der Nähe von Kindern.
- Lassen Sie keine Kinder das Gerät in Betrieb setzen ohne Erwachsenen - Aufsicht
- Probieren Sie nicht, das Gerät selber auseinander zu nehmen. Falls doch, verlieren Sie den Garantieanspruch und riskieren evtl. einen elektrischen Stromschlag.
- Stoppen Sie das Gerät, wenn Sie den Geruch von verbranntem Elektrokabel riechen. Kontaktieren Sie unverzüglich unser Servicecenter und senden Sie uns das Gerät zur Kontrolle oder Reparatur ein.
- Das Laden des Gerätes geschieht ausschliesslich mit dem mitgelieferten Ladekabel mit integrierten Ladegerät (230 Volt).
- Nehmen Sie das Gerät NIE in Betrieb, ohne dass eine Flasche gefüllt mit Wasser mit dem Gerät verbunden ist, andernfalls kann das Gerät Schaden nehmen.
- Zur Herstellung von molekularem Wasserstoff (H₂) verwenden Sie in der Regel kaltes, filtriertes und mineralisiertes Wasser. Das beste Ergebnis erzielen mit unserem "Pitcherkrug".
- Stellen Sie das Gerät immer auf eine ebene, trockene Fläche.
- Geben Sie Tee, Fruchtsäfte etc. immer **erst nach der Herstellung** von Wasserstoffwasser dem Wasser bei. Andernfalls verkleben die Teile im Innern des Gerätes und machen dieses unbrauchbar womit der Garantieanspruch erlischt.
- Reinigen Sie das Gerät nie mit aggressiven Reinigungsmitteln, mit feuchtem Tuch aussen abreiben genügt

Lieferumfang:

- Das Gerät PAINO WSM 500
zur Herstellung von molekularem Wasserstoff (H₂)



- Das Ladekabel mit Ladegerät
- Gebrauchsanleitung mit Garantiekarte
- Kunststoff - Flasche
- Stecker - Adapter (Schuko- zu CH - Steckdosen)
- Adapter Anschluss für Flasche



1	Flaschen - Adapter	Zum Aufschrauben der Wasserflasche - Bitte beachten, dass der Dichtring nicht verloren geht!
2	Abdeckung	Abdeckung und Plastikzapfen für die Flaschenaufnahme
3	Vorderseite	<p>A) Ein- / Ausschalter mit Kontrollleuchte (NUR mit <u>gefüllter</u> und <u>aufgeschraubter</u> Wasserflasche darf das weisse Licht aufleuchten - sonst Schalter "AUS" drücken)</p> <p>B) Kontrollglas für "verworfenes" Wasser. (Wenn das Schauglas ca. zur Hälfte voll anzeigt muss es ausgeleert werden)</p>
4	Rückseite	Gummischutzkappe für den Anschluss des Ladesteckers (mit Finger anheben und danach Stecker einstecken)
5	Entleer - Deckel	"Verworfenes" Wasser von Zeit zu Zeit durch Aufschrauben des Deckels ausleeren

Inbetriebnahme des Gerätes:

Vor der 1. Inbetriebnahme Ihres **PAINO WSM 500** stecken Sie bitte das Kabel des Ladegerätes zuerst in die Buchse an der Rückseite des PAINO **(4)** (Gummiklappe mit Finger anheben). Erst danach den Stecker (mit Schweizer - Adapter) an die Steckdose anschliessen. Das **rote** Kontrolllicht am **Ladegerät** leuchtet auf. Lassen Sie das **PAINO WSM 500** so lange an der Steckdose bis das Kontrolllicht am **Ladegerät grün** leuchtet. Nun ist der eingebaute Akku voll geladen und das Gerät kann in Betrieb genommen werden. Nach ca. 10 Anwendungen ist der Akku leer und muss, wie oben beschrieben, wieder aufgeladen werden.

Entfernen Sie nun die schwarze obere Abdeckung **(2)**, sie lässt sich leicht einfach oben hin abziehen. Entfernen Sie den durchsichtigen Plastikzapfen **(2)**. Verbinden Sie dann die randvoll gefüllte Zubereitungsflasche mit Wasser aus dem Filterkrug mit dem **PAINO WSM 500** indem Sie den **Flaschenadapter (1) am Gerät über die gefüllte Wasserflasche stülpen und einschrauben**. (siehe Skizze). Danach drehen Sie das Gerät mit der Zubereitungsflasche so, dass die Wasserflasche nach oben gerichtet ist. Dann schalten Sie das Gerät mit dem EIN / AUS – Schalter **(A)** ein, das **weisse Licht (3)** leuchtet. Sobald das weisse Licht erlischt, nach ca 5 Minuten - haben Sie aus gewöhnlichem Wasser molekular angereichertes, gesundes Wasserstoffwasser (H₂) hergestellt.

Drehen Sie nun das Gerät mit der Flasche nochmals um und entfernen die Flasche. Verschiessen Sie die Flasche mit dem Deckel (Der Wasserstoff ist leichter als Wasser und entweicht ansonsten in die Luft). Verschiessen Sie das Gewinde des Gerätes wieder mit dem Plastikstopfen und dem schwarzen Deckel. Füllen Sie das H₂-Wasser anschliessend in eine blickdichte Glasflasche oder in unsere Edelstahlflasche.

Anreicherung mit Fruchtsäften, Tee etc.:

Wenn Sie Ihr Wasserstoffwasser gerne mit Tee oder Fruchtkonzentrat anreichern möchten, dann geben Sie das Wasserstoffwasser in eine separate Flasche und mischen es mit dem Tee / Fruchtsaft etc. **Verwenden Sie NIE bereits mit Tee oder Fruchtsäften gemischtes Wasser zur Herstellung von Wasserstoffwasser!** (Immer zuerst mit gefiltertem Wasser den Wasserstoff herstellen erst DANACH Tee oder Fruchtessenzen in einer separaten Flasche beimischen!)

Entkalken und Warten des Gerätes: ohne Einschalten des Gerätes

Wenn die Bläschen beim Zubereiten augenscheinlich weniger werden, dann muss das Gerät entkalkt werden: Füllen Sie die Flasche zur Hälfte mit warmem Wasser und lösen das Entkalkungspulver (1 Messlöffel) in der Flasche auf (evtl. Flasche leicht schütteln). Schrauben Sie die Flasche wie gewohnt auf das Gerät. Nach ca. 1 Stunde ist das Gerät entkalkt und die Flasche mit dem Mittel kann abgeschraubt und ausgeleert werden. Spülen Sie nun die Flasche mit klarem Wasser aus und das Gerät ist wieder bereit Ihr gesundes Wasserstoffwasser zu produzieren. Verwenden Sie ausschliesslich von uns empfohlene Entkalkungsmittel - ansonsten erlischt die Garantie!

"Verworfenes" Wasser von Zeit zu Zeit nach Entfernen des Entleer-Deckels **(5)** an der Unterseite des Gerätes ausleeren.

Pflege:

Ausser dem gelegentlichen Entkalken ist eine **Reinigung des Gerätes nicht erforderlich**, Gerät **lediglich aussen mit einem feuchten Tuch abwischen**, Reinigungsmittel sind nicht empfohlen.

Technische Angaben:

Modell	PAIN O WSM 500 – Portabler Wasserstoffwasser - Generator
Stromaufnahme	10 W bei Betrieb, 8,4 W beim Akkuladen
Abmessungen	H 103 mm, B 70 mm,
Gewicht	274 Gramm ohne Flasche
Strom	Input 100 - 240 V, 50 / 60 Hz
H2 - Herstellung (500 ml)	5 Minuten
Entladezeit des Akkus	Nach ca. 10 Zubereitungen muss der Akku geladen werden. Wird durch die rote Lampe am Gerät angezeigt)
Akkuladezeit	Ca. 1,5 Stunden

Funktionsstörungen:

a) Das Wasserstoffwasser hat plötzlich einen unangenehmen Geruch:

*Füllen Sie warmes Wasser (ca. 60 Grad warm) **direkt** in die Öffnung der Flaschenverschraubung am Gerät und belassen es dort für ca. 5 Minuten - Danach Wasser ausleeren*

b) Das Gerät funktioniert nicht:

- *Kontrollieren Sie, ob der Akku leer ist (Kontrolllicht am Adapter bei eingestecktem Gerät leuchtet rot) falls nicht, Akku wieder aufladen*
- *Sie verwenden Wasser ab dem Wasserhahn - das ist evtl. zu kalkhaltig, das bemerkt das Gerät und geht auf Störung. Entkalken Sie das Gerät gemäss Anleitung Seite 6. Verwenden Sie möglichst NUR Wasser aus dem "Pitcherkrug".*

Garantiebedingungen:

1. Die Garantie erstreckt sich auf die deklarierte Nutzung bei sachgemäßem Gebrauch.
2. Wir gewähren für das Gerät eine Garantie von 2 Jahren ab Kaufdatum. Bitte senden Sie uns für eine rasche Abwicklung einer evtl. Garantieleistung die Garantiekarte ein. Bei eingesandter Garantiekarte gewähren wir 2 Jahre Garantie auf das nachstehend erwähnte Produkt.
Ohne eingesandte Garantiekarte beträgt die Gewährleistung jedoch nur 1 Jahr. Auf unserer Homepage www.lisanatura.ch können Sie das Garantie Zertifikat ebenfalls herunterladen und uns online zustellen.
3. Die Garantie erlischt, wenn:
 - a) Das Gerät entgegen der Gebrauchsanleitung verwendet wurde
 - b) Molekularer Wasserstoff hergestellt wurde indem vorgemischte Fruchtsäfte und dergl. vor der Zubereitung dem Wasser beigegeben wurden.
 - c) Das Gerät unsachgemäss behandelt wurde.
 - d) Das Gerät von einer nicht autorisierten Fachkraft geöffnet wurde.
 - e) Das Gerät nicht Vorschriftgemäss oder mit ungeeignetem Entkalkungsmittel entkalkt wurde.
 - f) Das Gerät willentlich beschädigt wurde.
 - g) Bei falscher Netzstromstärke aufgeladen wurde.

Garantie Zertifikat:

Wir, die LISA natura, GCM (Schweiz) GmbH in 5600 Lenzburg gewähren für das nachstehende Erzeugnis **2 Jahre Garantie** ab Kaufdatum, bei Einhaltung der Gebrauchsvorschriften. **Damit die Garantie in Kraft tritt, ist diese Garantiekarte, vollständig vom Kunden ausgefüllt, an uns einzusenden.** Es gelten die vorerwähnten Garantiebestimmungen.

Gerät: PAIN O WSM 500 **Kaufdatum:** _____ **Evtl. Gerätenummer:** _____

Kundendaten:

Name: _____ **Vorname:** _____ **Geburtstag:** _____

Adresse: _____ **PLZ / Ort:** _____

Tel. / Fax / E-Mail: _____

Ich / wir haben die Garantiebedingungen zur Kenntnis genommen

Datum: _____ **Unterschrift:** _____

Auf unserer Homepage www.lisanatura.ch finden Sie ebenfalls ein Garantieformular

Sie können uns die ausgefüllte Garantiekarte auch mailen info@lisanatura.ch oder faxen 062-891 74 00

Ihre Daten werden unter keinen Umständen Dritten weitergegeben